

## JUNCKERS HEXPARKET - BY CARPENTER & HARTMANN

Commerciale / Residenziale

### Hexparket

Il parquet Hexparket è formato da tre sezioni distinte composte come da **fig. 2**.

Ogni sezione ha una scanalatura su tutti i lati. Le false anime sono incluse, 180mm di lunghezza, pronto all'uso.

### Dimensioni di una sezione:

Spessore: 20.5mm (±0.2mm)

Misure: 370 x 370 x 370mm (±0.2mm)

### Sistema di essiccazione

Essiccazione in forno

### Contenuto di umidità:

Rovere: 8% (±2%)

Rovere Fumé: 9% (±2%)

### Deviazioni standard:

0.4mm

Fig. 1

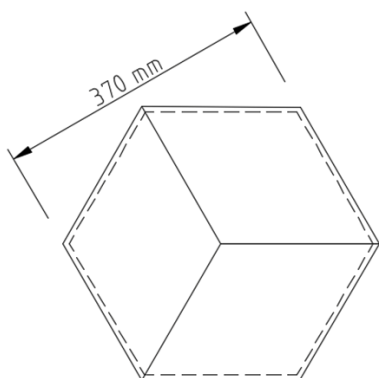


Fig. 2

## GAMMA DI PRODOTTI

Specielligna	Misure	Scelta	Finitua	Note
Rovere	20.5 x 370 x 370 x 370	Harmony	Non trattata	-
Rovere Fumé				

## PROPRIETA' TECNICHE

### Durezza

#### Rovere:

3-4 Durezza Brinell ca.

#### Classe di reazione al fuoco:

Cfl-S1 (DIN EN 13501-1: 2002)

#### Conduzione termica, (coefficiente di trasmissione):

0,17 W/mk ca

#### Resistenza al calore:

20.5mm: 0.12mq K/W ca

#### Finitura:

non trattato. Levigatura finale con grana 150.

## IMBALLI E PESI

Imballati in polietilene.

Sezione/mq.	Sezione/pacco	Mq./pacco	Kg. / pacco
8.44	8	0.95	14